



- Technique à LED assurant faible consommation d'énergie et forte intensité lumineuse
- Homologuée selon la norme pompiers
- Tête de lampe orientable sur 190°
- Poids extrêmement réduit
- Luminosité graduable en continu pour lumière principale
- Longue autonomie de batterie
- Utilisation ergonomique d'une seule main

E2

WebCode 6148A



Le projecteur portable à LED 6148 permet une utilisation ergonomique d'une seule main, et peut être gradué en continu ou commuté en mode clignotant. La tête de projecteur orientable dirige le faisceau lumineux dans presque toutes les directions. Des diffuseurs colorés font du projecteur un luminaire de signalisation Ex mobile. Il est homologué pour une utilisation dans des véhicules et remplit une fonction d'éclairage de secours en tant qu'unité avec le support chargeur.

	IECEx / ATEX					
Zone	0	1	2	20	21	22
Installation en		•	•		•	•

Tableau de sélection						
Version Ex	Oui					
Version de batterie	Accu plomb-non-tissé, sans maintenance, 6 V, 4,5 Ah					
Immatriculation de véhicule	E1 10 R - 036569					
Figure	Description de produit	Lampe	Type de câble de raccordement	Type du produit	N° d'art.	Poids
	Projecteur portable LED	LED	-	6148/1111-101	209687	1,55 kg
	Projecteur portable LED Jeu complet	LED	Câble chargement 110...240 V AC	6148/1111-111	209686	1,83 kg





L'ensemble complet est livré avec une station de charge et un câble de charge pour 230 V. Un câble de charge pour 12/24 V peut être commandé comme accessoire. La station de charge ne peut être utilisée que dans une zone sûre. La station de charge est dotée de trois trous de fixation pour le montage sur table (voir le plan d'encombrement). Le support mural est disponible en tant qu'accessoire. Une bandoulière, un crochet de ceinture et différents diffuseurs de couleur sont disponibles comme accessoires pour le projecteur portable. Le diffuseur transparent est fourni avec le projecteur et le kit complet.

Caractéristiques techniques	
Protection contre les explosions	
IECEx protection contre l'explosion de gaz	Ex ib IIC T4 Gb
IECEx protection contre l'explosion de poussières	Ex tb IIIC T75 °C Db
ATEX protection contre l'explosion de gaz	Ⓜ II 2 G Ex ib IIC T4 Gb

Caractéristiques techniques

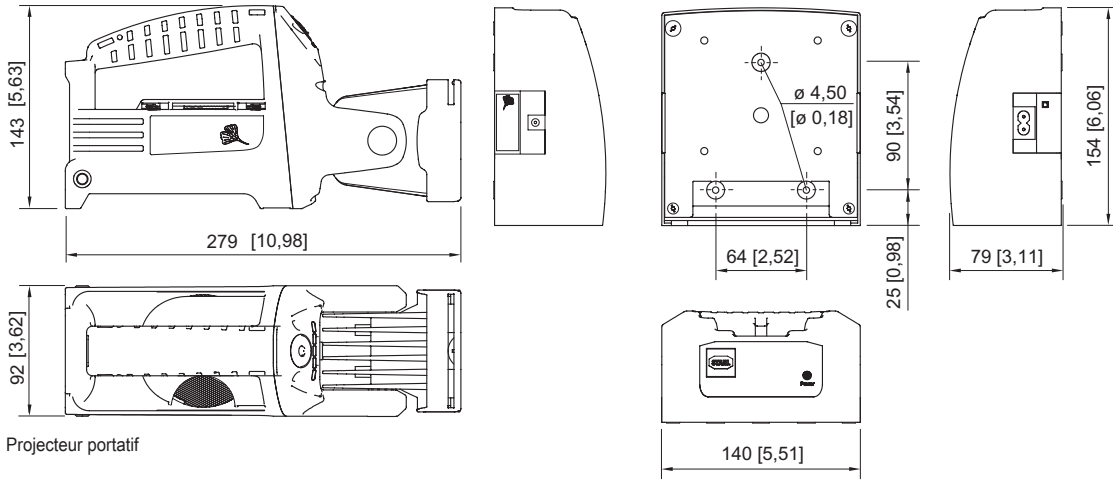
Protection contre les explosions	
ATEX protection contre l'explosion de poussières	II 2 D Ex tb IIIC T75 °C Db
Certificats	ATEX (IBE), IECEx (IBE)
Classe de protection	II (isolation de protection)
Conditions ambiantes	
Température ambiante	-20 °C ... +50 °C
Température de stockage	-25 °C ... +60 °C
Données photométriques	
Couleur de lumière	6500 K
Intensité lumineuse	40000 cd
Répartition de la lumière	selon DIN 14642
Caractéristiques mécaniques	
Degré de protection (IP)	IP66
Classe	II (isolation de protection)
Matériau du boîtier	Polyamide, résistant aux chocs
Inclinabilité, tête de projecteur	avant : 100°, arrière : 90°
Couleur de boîtier	noir
Composants	
Version de batterie	Accu plomb-non-tissé, sans maintenance, 6 V, 4,5 Ah

Accessoires

Figure	Description	N° d'art.	Poids
Adaptateur pour support chargeur d'une autre marque			
	pour le chargement du projecteur portatif dans le support chargeur KFZ90 et LG443	212701	344 g
Bandoulière			
	pour le transport du projecteur portatif	212702	50 g
Crochet de ceinture			
	pour la fixation du projecteur portatif à la ceinture	212331	40 g
Support mural			
	pour montage mural du support chargeur	212332	260 g

Accessoires				
Figure	Description	N° d'art.	Poids	
Verre diffusant				
	orange	212334	12 g	
	transparent	212333	14 g	
	rouge	212956	12 g	
	vert	220306	13 g	

Pièces de rechange				
Figure	Description	N° d'art.	Poids	
Batterie				
	pour batterie 6148 plomb-feutre, 6 V, 4,5 Ah	211124	720 g	
Câble réseau				
	Câble de chargement 230 V avec fiche	120014	75 g	
	Câble de charge 12/24 V avec fiche	212316	22 g	
Support chargeur				
	pour 6148 (12 – 30 V DC et 110 – 240 V AC)	209688	380 g	



Projecteur portatif

Support chargeur